

金居開發銅箔股份有限公司

槽車卸料安全作業規範

- 一、目的：為使本公司同仁及廠商瞭解槽車入廠卸料作業及毒化物裝載作業規定，特制定本規定。
- 二、範圍：本公司所屬員工及承攬商。
- 三、定義：
 - 3.1 槽車：係指槽車運送下列物質入廠實施卸料作業 硫酸、鹽酸、液鹼、漂白水、重油、防蝕、抑垢劑、PAC。
 - 3.2 毒化物：三氧化二砷、三氧化鉻。
 - 3.3 槽車卸料作業安全衛生規定：以下簡稱本規定。
- 四、權責：
 - 4.1 工安室：本規定制定及修訂，監督本規定之執行及毒化物運送規定檢查。
 - 4.2 廠商：訂定槽車或毒化物裝載緊急應變計劃
 - 4.3 物料採購單位：物料以槽車或毒化物運送廠商，採購單位合約訂定時，要求廠商須訂定緊急應變計劃及本規定納入合約中，並要求廠商遵守本規定。
 - 4.4 公用廠：負責(5.2~5.6)槽車部份之執行及改善。
 - 4.5 一廠、二廠：負責(5.7)毒化物部份之執行及改善。
 - 4.6 生管部：負責(5.1)運送部份之執行及改善。
- 五、作業程序
 - 5.1 廠商以槽車運送硫酸、鹽酸、液鹼，應遵守附件 8.1 勞工安全衛生設施規則第一百七十八條、8.2 道路交通安全規則第八十四條規定。
 - 5.2 槽車卸料區設置
 - 5.2.1 應於入料管正面，標示卸料作業程序。
 - 5.2.2 上述標示牌應予以固定，並確保字跡清晰完整。
 - 5.2.3 管路、閘門、開關或按鈕，應於明顯易見處標示該物質之名稱、輸送方向及閘門之開閉狀態。
 - 5.2.4 應設置防止洩漏溢流之止水墩或盛裝設備。
 - 5.3 槽車卸料前注意事項
 - 5.3.1 廠區車輛行駛速度 40km/hr 以下。
 - 5.3.2 車輛行駛至卸料區後，應拉上手煞車，司機應離開駕駛室，防止裝卸料過程中，司機有誤啟動引擎產生火花，衍生危害之虞。
 - 5.3.3 車輛後輪之前後兩側須放置輪檔，以防車輛滑動。
 - 5.3.4 卸料、取樣人員需穿戴必要之個人防護器具，如面罩、護目鏡、耐酸鹼手套、防護鞋。
 - 5.3.5 告知司機緊急沖淋裝置及消防設備位置。
 - 5.3.6 準備漏液盛接裝置，以防洩漏液體污染環境，卸料後洩漏液體應予回收。

5.4 槽車卸料作業注意事項：

- 5.4.1 確認槽車運載之料品、數量、交貨地點等均正確，避免誤收料品，在儲槽或生產製程中有造成不相容性反應之虞。
- 5.4.2 確認槽車接地線接妥，無接地線斷線或接地夾頭、接地耳接觸面有銹蝕、油漆、油污等情形，以確保靜電消除功能。
- 5.4.3 槽車卸料軟管與入料管線之接頭，應以連結用具確實連接以防止鬆脫造成洩漏及其他危害安全之虞。
- 5.4.4 打開入料口閥門。
- 5.4.5 打開槽車供給閥門。
- 5.4.6 啟動泵浦。
- 5.4.7 卸料後關閉輸送泵浦電源、槽車供給閥門、入料口閥門。
- 5.4.8 清洗卸料管並歸定位。
- 5.4.9 鎖緊入料口蓋，以防止殘液洩漏或異物侵入。
- 5.4.10 清理現場及作業器具，若有任何漏液，需妥善清除乾淨。
- 5.4.11 車輛駛離卸料區前，需檢查管路及槽體正常無洩漏。
- 5.4.12 卸料中司機或公用廠人員需至少一人全程在場監督確認，不得擅離現場，若有其他事情需處理，需有代理人在場負責卸料工作，並確認下列事項：
 - 5.4.12.1 監視輸送泵浦壓力指示表，確認運轉正常、無振動、及異常聲響。
 - 5.4.12.2 確認槽車及入料儲槽無洩漏、液位及壓力指示正常。
 - 5.4.12.3 巡視輸送管線無洩漏、無異常振動。
 - 5.4.12.4 若有洩漏情形需立即停止卸料，並將異常排除後才可繼續卸料。

5.5 遇有下列情況下，不得實施卸料工作：

- 5.5.1 遇有颱風、雷雨等惡劣氣候或遇有地震時。
- 5.5.2 發生洩漏時。
- 5.5.3 發現壓力異常時。
- 5.5.4 本公司人員認為有危險之虞時。

5.6 接觸化學品處置：

- 5.6.1 儘快使用大量清水沖洗傷處，將化學品沖淡或沖掉。
- 5.6.2 若眼睛受傷，須用清水慢慢徹底沖洗，然後用紗布或乾淨布蓋住眼睛，儘快就醫檢查。
- 5.6.3 切勿自行塗抹任何藥膏，以防傷勢惡化及妨礙醫師診斷，但合格醫護人員塗抹藥膏則不在此限。
- 5.6.4 送醫之前，以清水沖洗之時間愈久愈好，最好勿中斷。

5.7 毒化物運送應遵守附件 8.2 道路交通安全規則第八十四條規定。

6 相關表單/辦法：

- 6.1 勞工安全衛生設規則(勞工安全衛生法規)
- 6.2 危險物與有害物標示及通識規則(勞工安全衛生法規)
- 6.3 道路交通安全規則(交通法規)

7 附件：

7.1 勞工安全衛生設施規則第一百七十八條

雇主使用軟管以動力從事輸送硫酸、硝酸、鹽酸、醋酸、苛性鈉溶液、甲酚、氯磺酸、氫氧化鈉溶液等對皮膚有腐蝕性之液體時，對該輸送設備，應依左列規定：

- 一、於操作該設備之人員易見之場所設置壓力表，及於其易於操作之位置安裝動力遮斷裝置。
- 二、該軟管及連接用具應具耐腐蝕性、耐熱性及耐寒性。
- 三、該軟管應經水壓試驗確定其安全耐壓力，並標示於該軟管，且使用時不得超過該壓力。
- 四、為防止軟管內部承受異常壓力，應於輸壓設備安裝回流閥等超壓防止裝置。
- 五、軟管與軟管或軟管與其他管線之接頭，應以連結用具確實連接。
- 六、以表壓力每平方公分二公斤以上之壓力輸送時，前款之連結用具應使用旋緊連接或以鉤式結合等方式，並具有不致脫落之構造。
- 七、指定輸送操作人員操作輸送設備，並監視該設備及其儀表。
- 八、該連結用具具有損傷、鬆脫、腐蝕等缺陷，致腐蝕性液體有飛濺或洩洩之虞時，應即更換。
- 九、輸送腐蝕性物質管線，應標示該物質之名稱、輸送方向及閥之開閉狀態。

7.2 道路交通安全規則第八十四條

車輛裝載危險物品應遵守下列事項：

(危險物品：硫酸、鹽酸、液鹼、三氧化二砷、三氧化鉻)

- 一、廠商貨主運送危險物品，應備具危險物品道路運送計畫書及物質安全資料表向起運地或車籍所在地公路監理機關申請核發臨時通行證，該臨時通行證應隨車攜帶之，其交由貨運業者運輸者，應會同申請，並責令駕駛人依規定之運輸路線及時間行駛。
- 二、車頭及車尾應懸掛布質三角紅旗之危險標識，每邊不得少於三十公分。
- 三、裝載危險物品車輛之左、右兩側及後方應懸掛或黏貼危險物品標誌及標示牌，其內容及應列要項如 7.3 危險物品標誌及標示牌內容及應列要項。危險物品標誌及標示牌應以反光材料製作，運輸過程中並應不致產生變形、磨損、褪色及剝落等現象而能辨識清楚。
- 四、裝載危險物品罐槽車之罐槽體，應依主管機關規定檢驗合格，並隨車攜帶有效之檢驗(查)合格證明書。
- 五、運送危險物品之駕駛人或隨車護送人員應經專業訓練，並隨車攜帶有效之訓練證明書。
- 六、裝載危險物品車輛應隨車攜帶未逾時效之滅火器，攜帶之數量比照第三十九條第一項第十二款有關大貨車攜帶滅火器之規定。
- 七、應依危險物品之性質，隨車攜帶適當之個人防護裝備。(如防毒面具、空氣呼吸器、防護衣、防護手套及安全鞋)
- 八、裝載危險物品應隨車攜帶所裝載危險物品之物質安全資料表，其格式及填載應依行政院勞工委員會訂定之危險物及有害物通識規則之規定。且隨車不得攜帶非所裝載危險物品之物質安全資料表。
- 九、行駛中罐槽體之管口、人孔及封蓋，以及裝載容器之管口及封蓋應密封、鎖緊。
- 十、裝載之危險物品，應以嚴密堅固之容器裝置，且依危險物品之特性，採直立或平放，並應網紮穩妥，不得使其發生移動。
- 十一、危險物品不得與不相容之其他危險物品或貨物同車裝運；裝載爆炸物，不得同時裝載爆管、雷管等引爆物。

十二、危險物品運送途中，遇惡劣天候時，應停放適當地點，不得繼續行駛。

十三、裝卸時，除應依照危險物品之特性採取必要之安全措施外，並應小心謹慎，不得撞擊、磨擦或用力拋放。

十四、裝載危險物品，應注意溫度、濕度、氣壓、通風等，以免引起危險。

十五、裝載危險物品車輛停駛時，應停放於空曠陰涼場所，與其他車輛隔離，禁止非作業人員接近。並嚴禁在橋樑、隧道、火場一百公尺範圍內停車。

十六、裝載危險物品如發現外洩、滲漏或發生變化，應即停車妥善處理，如發生事故或災變並應迅即通知貨主及警察機關派遣人員與器材至事故災變現場處理，以及通報相關主管機關。並於車輛前後端各三十公尺至一百公尺處豎立車輛故障標誌。

十七、行經高速公路時，應行駛外側車道，並禁止變換車道。

裝載危險物品車輛，行駛路線經高速公路時，接受申請之公路監理機關應依高速公路管理機關認可之路段、時段核發臨時通行證並以副本分送高速公路管理機關及公路警察機關。

第一項、第二項所稱之危險物品係指行政院勞工委員會訂定之「危險物與有害物標示及通識規則」規定適用之危害物質、行政院環境保護署依據「毒性化學物質管理法」公告之毒性化學物質、及歸屬於附件二分類表之危險物品。

輕型機車不得裝載危險物品，重型機車裝載液化石油氣之淨重未逾六十公斤及罐槽車以外之貨車裝載危險物品之淨重未逾左列數量者，得不依第一項第一款至第七款之規定：

一、氣體：五十公斤。

二、液體：一百公斤。

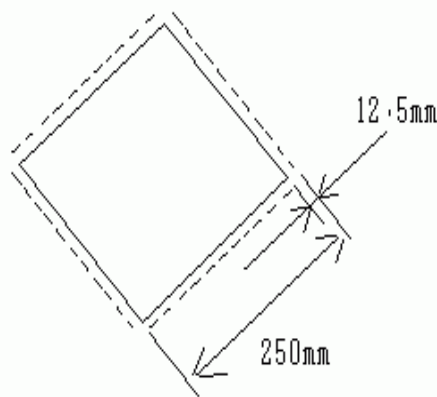
三、固體：二百公斤。

車輛裝載放射性物質及實業用爆炸物除應符合本條規定外，並應符合行政院原子能委員會所定有關放射性物質運送及經濟部所定有關實業用爆炸物運送之法令辦理。

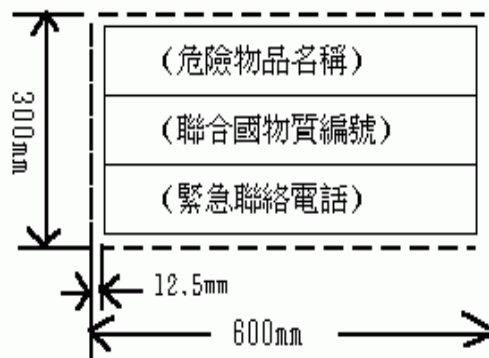
危險物品道路運送計畫書及車輛裝載危險物品臨時通行證格式如附件三及四。

7.3 危險物品標誌及標示牌內容及應列要項：

- 一、危險物品標誌：形狀為直立四十度角之正方形(菱形)，其最小尺度如圖一，如為小型車，其尺度得減半；標誌之圖例及顏色依國家標準(CNS)六八六四。車輛應懸掛或黏貼所裝載危險物品主要特性之危險物品標誌，亦得同時懸掛或黏貼危險物品主要特性及次要性之危險物品標誌；若危險物品無法依類別歸類者，則免懸掛或黏貼危險物品標誌。
- 二、標示牌：標示內容應含危險物品名稱、聯合國物質編號(UN NO.)及緊急聯絡電話，其格式及最小尺寸如圖二，以白底紅字正楷字體標明，如為小型車，其尺度得減半。危險物品名稱以中文為主，必要時得加註英文；聯合國物質編號(UN NO.)用以查詢意外事故處理原則及應注意事項，如裝載之危險物品尚無聯合國物質編號，則以處理原則號碼替代；緊急聯絡電話應含區域號碼。
- 三、危險物品標誌及標示牌應以反光材料製作，文字為正楷，運輸過程中應不致產生變形、磨損、褪色及剝落等現象而能辨識清楚。
- 四、車輛左、右兩側及後方均應懸掛或黏貼危險物品標誌及標示牌，位置應明顯並應高於輪胎上緣；危險物品標誌及標示牌應緊靠懸掛或黏貼，倘因空間不足致緊靠困難時，亦得分開懸掛或黏貼。



圖一 危險物品標誌



圖二 標示牌